



**CLICK**  
MEDICAL

# Lacer QuickFit®

QFL-130-B-2 y QFL-130-W-2

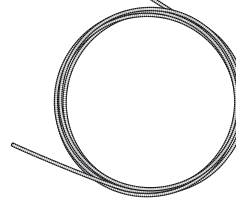
Revisado en julio de 2026

Para más recursos, visitar:  
[clickmedical.co/knowledge-base](https://clickmedical.co/knowledge-base)

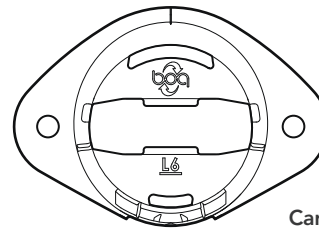
## Contenido del kit de mantener Lacer QuickFit®:



Diales BOA® L6  
con 1 m de cordón (x2)



Remaches  
(x32 postes y tapa)



Carcasas para  
diales L6 (x2)



Guías  
QuickLace (x20)

### Consejos de instalación:

Utilizar la herramienta QuickFit™, un punzón de 1/8" u otra herramienta para realizar los orificios necesarios.

Si se utilizan orificios existentes para las guías QuickLace, retirar los ojales metálicos o plásticos de los ojales para asegurar una fijación segura.

Los remaches se pueden ajustar manualmente para verificar el ajuste, pero deben colocarse antes de aplicar una fuerza de cierre significativa al cordón con el carrete.

Presionar los remaches a 90° con QuickFit™ Herramienta u otro método; presionar en ángulo provocará un ajuste deficiente del remache.

### Herramientas recomendadas:

- Herramienta QuickFit™
- Rotulador
- Cortadores de alambre



### Aviso

Debe ser instalado por un profesional acreditado.

El cordón se desgastará.

Inspeccionar el cordón al menos una vez al mes.

Apretarlo demasiado podría reducir la circulación.

No usar en pacientes con problemas nerviosos.

Mantener el cordón alejado de bordes afilados.

Consulta de los avisos en otros idiomas:

[clickmedical.co/advisories](https://clickmedical.co/advisories)



### GARANTÍA:

[www.clickmedical.co/terms/#warranty](https://www.clickmedical.co/terms/#warranty)

### Cientes de EE. UU.:

Contacte directamente con Click Medical  
Help@ClickMedical.co • Línea de ayuda: +1 970 670 7012

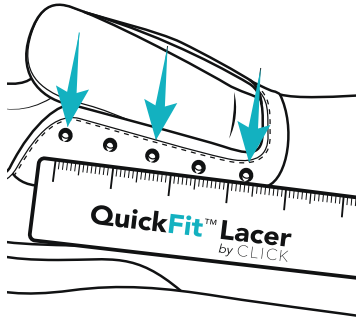
### Cientes internacionales:

Contactar con su distribuidor local

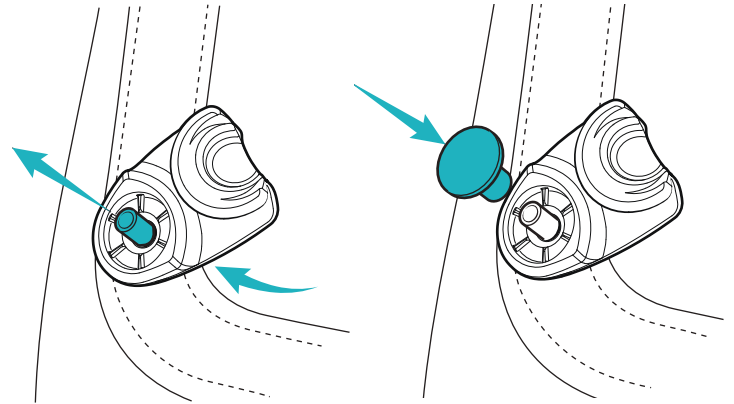
## Preparación del dispositivo para la instalación:

Antes de comenzar la instalación, determinar la cantidad de guías QuickLace necesarias y su ubicación a lo largo del borde de la abertura. Las guías deben estar espaciadas uniformemente (generalmente cada dos orificios). Usar la misma cantidad de guías a cada lado de la abertura.

Utilizar los ojales existentes o marcar y perforar agujeros adicionales.

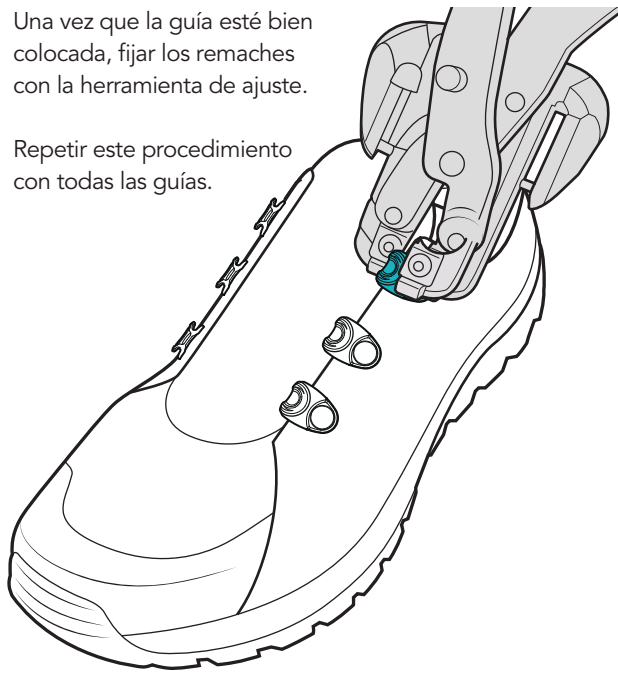


- 1 a) A. Colocar las guías QuickLace insertando el remache macho desde el interior del dispositivo a través de la guía.  
b) Coloque la tapa del remache hembra en la parte superior de la guía QuickLace, sujetándola al zapato.



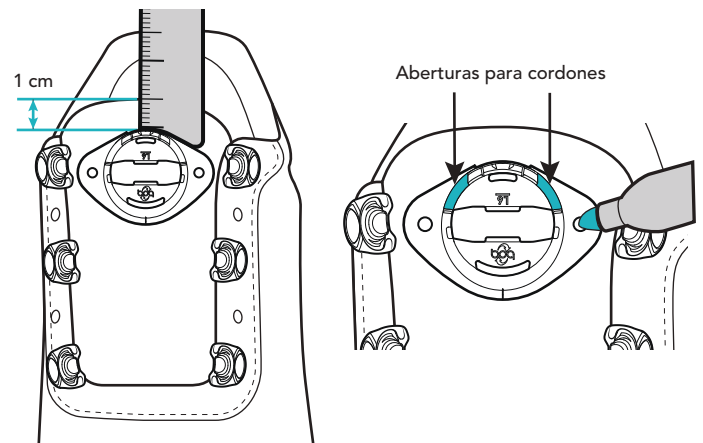
- 2 Una vez que la guía esté bien colocada, fijar los remaches con la herramienta de ajuste.

Repetir este procedimiento con todas las guías.

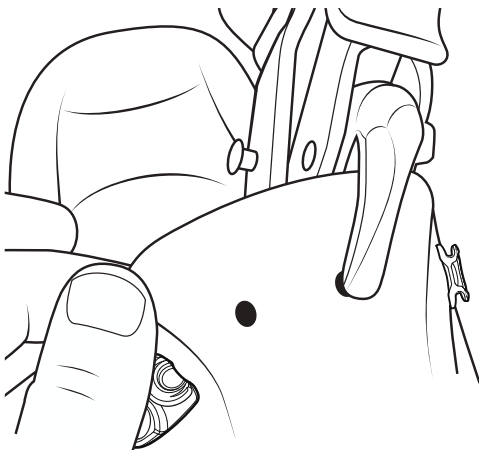


- 3 Determinar la ubicación del dial. Dejar 1 cm de espacio entre la parte superior de la lengüeta y la parte superior de la carcasa. Orientar las aberturas para cordones en la carcasa hacia la parte superior de la lengüeta.

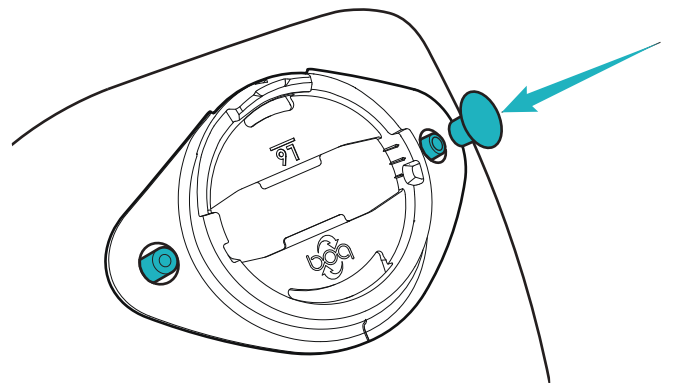
Marcar la ubicación de ambos agujeros.



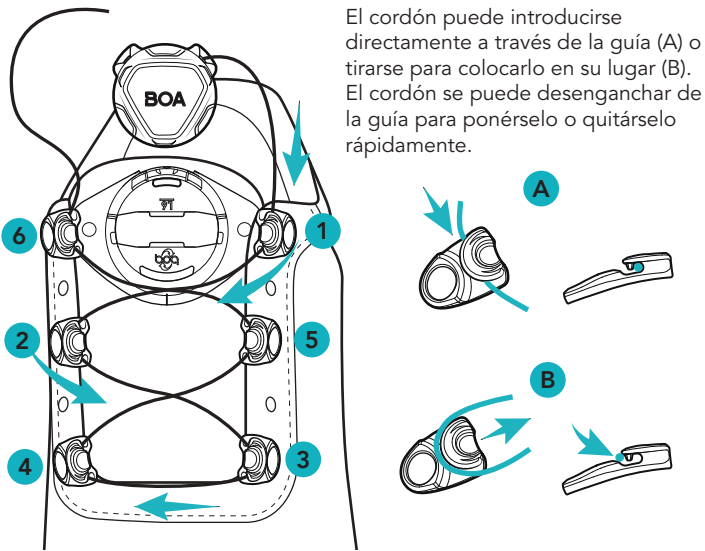
- 4 Perforar un agujero con la herramienta QuickFit™ de 3 mm (1/8").



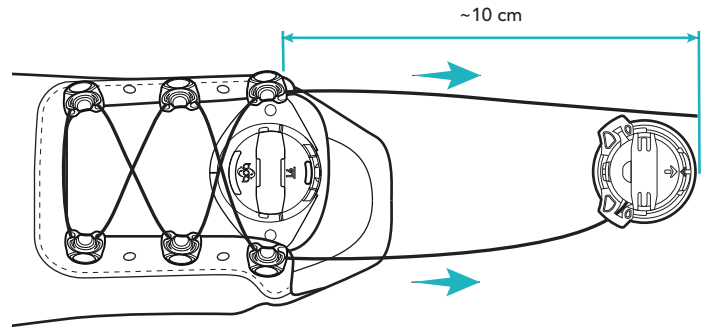
- 5 Colocar la carcasa del dial en la lengüeta. Colocar los remaches como se describe en el paso 1. Si la colocación es correcta, fijar con la herramienta QuickFit™.



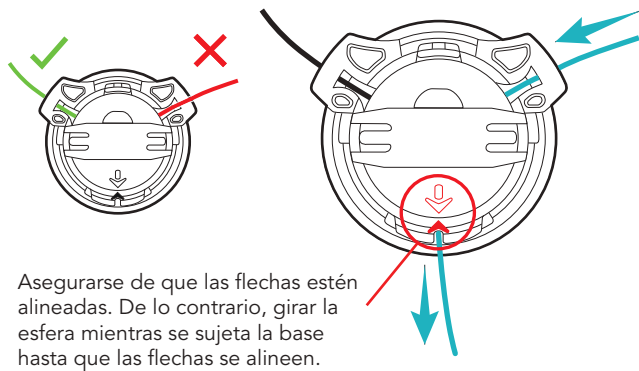
- 6 Colocar las guías como se muestra.



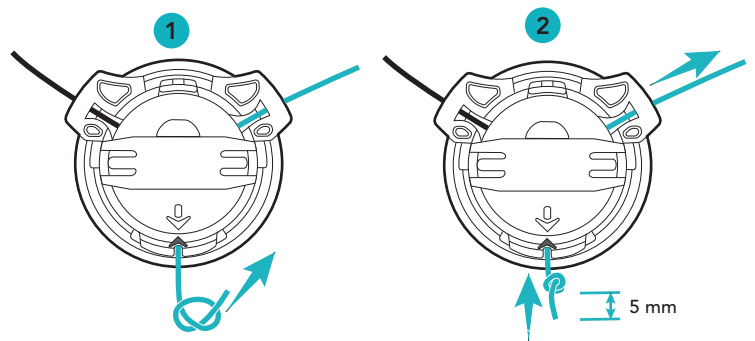
- 7 Retirar la holgura de de las intersecciones del cordón y medir unos 10 cm de cordón desde la última guía hasta la parte posterior del dial. Recortar el cordón con un alicate.



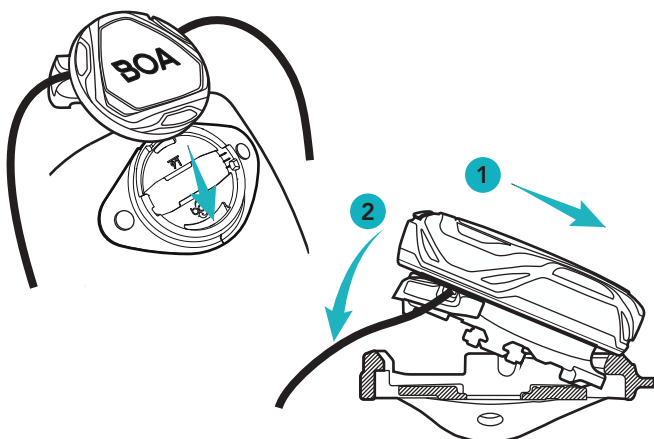
- 8 Introducir el extremo libre del cordón en el orificio abierto, sobre la brida de plástico, no por debajo. Luego, empujar el cordón a través de la esfera hasta que salga por la parte inferior a la altura de las flechas.



- 9 Hacer un nudo simple y recortar la cola a unos 5 mm. Luego, tirar del nudo hacia el cuerpo de la esfera con un tirón firme, encajando el nudo en el dial y ocultando la cola del cordón.



- 10 Insertar la base del dial en la ranura del collar. Luego, encajar el extremo del cordón del dial en la parte superior del collar, de modo que los cordones salgan por la parte superior de la carcasa del dial.



- 11 Probar el funcionamiento del sistema. Girar el dial en sentido horario para tensar el cordón y tirar de él para liberar la tensión. El cordón puede retirarse de las guías para facilitar la colocación y la retirada rápida.

