



# CLICK QuickFit<sup>®</sup> Lacer LG

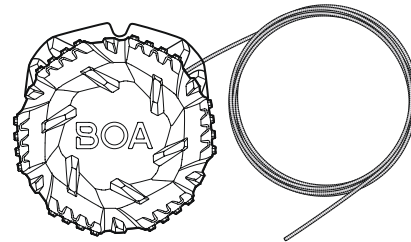
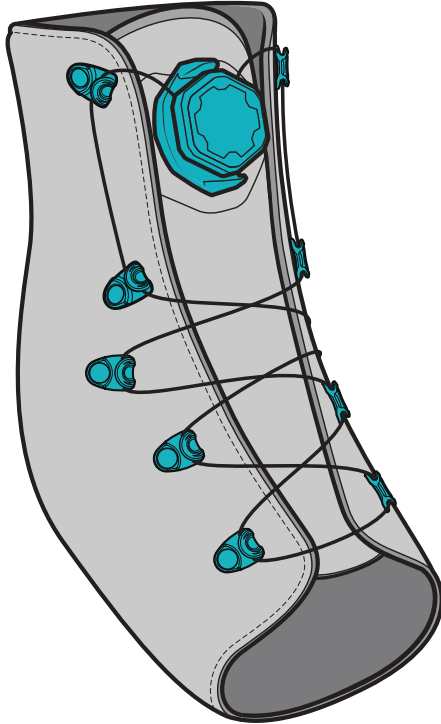
MEDICAL

QFL-230-B-2

Revisione luglio 2026

Per ulteriori risorse, visita:  
[clickmedical.co/knowledge-base](http://clickmedical.co/knowledge-base)

## Contenuto del kit QuickFit<sup>®</sup> Lacer Large:



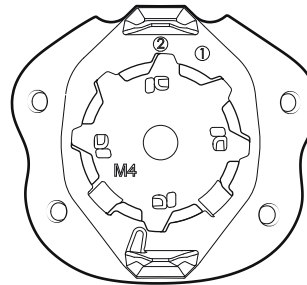
Rotatori BOA<sup>®</sup> M4 Dials con laccio da 1,3 m attaccato (x2)



Bloccalaccio (x2)



Rivetti (x32 perno e tappo)



Alloggiamenti per rotella M4 (x2)



Guide QuickLace (x20)

### Suggerimenti per l'installazione:

Utilizzare l'utensile QuickFit<sup>™</sup>, una punzonatrice da 1/8" o un altro utensile per praticare i fori necessari.

Se si utilizzano fori esistenti per le guide QuickLace, rimuovere gli occhielli metallici o di plastica dagli occhielli per garantire un fissaggio sicuro dei rivetti.

I rivetti possono essere inseriti manualmente in posizione per verificarne la tenuta, ma devono essere inseriti prima di applicare una forza di chiusura significativa al laccio con il rocchetto.

Premere i rivetti a 90° con l'utensile QuickFit<sup>™</sup> o Altro metodo; premere in modo angolato causerà un fissaggio non corretto del rivetto.

Fissare la manopola sulla parte più spessa/robusta della linguetta.

### Strumenti consigliati:

- Strumento QuickFit<sup>™</sup>
- Pennarello
- Tronchese



### Avvertenze

L'installazione deve essere eseguita da un professionista qualificato. Il laccio si usura. Ispezionare almeno una volta al mese. Stringere eccessivamente potrebbe ridurre la circolazione. Non utilizzare su pazienti con problemi ai nervi. Tenere il laccio lontano da bordi taglienti. Consultare le avvertenze in altre lingue:

[clickmedical.co/advisories](http://clickmedical.co/advisories)



### GARANZIA:

[www.clickmedical.co/terms/#warranty](http://www.clickmedical.co/terms/#warranty)

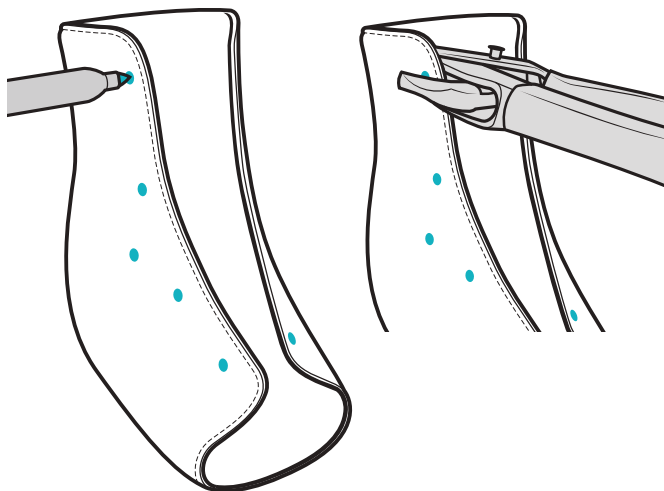
#### Clients negli Stati Uniti:

Contattare direttamente Click Medical: [Help@ClickMedical.co](mailto:Help@ClickMedical.co)  
Assistenza telefonica: +1 970 670 7012

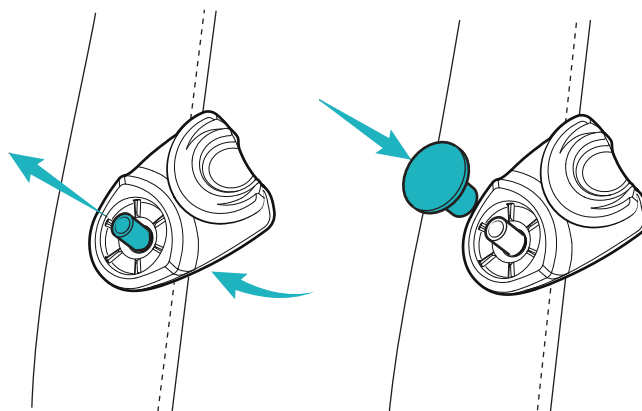
#### Clients internazionali:

Contattare il distributore locale

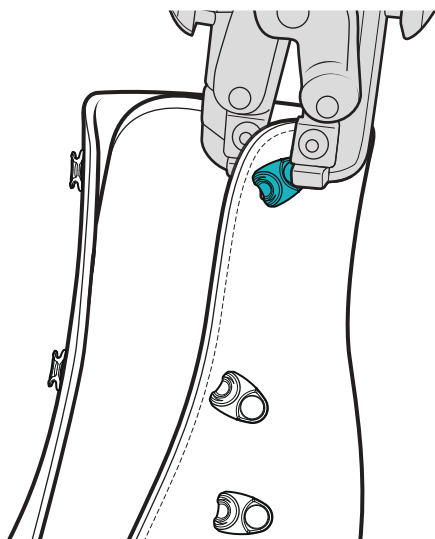
- 1 Individuare la posizione delle guide utilizzando le linee guida di installazione. Praticare i fori utilizzando l'opzione punzone da 1/8" dello strumento QuickFit™



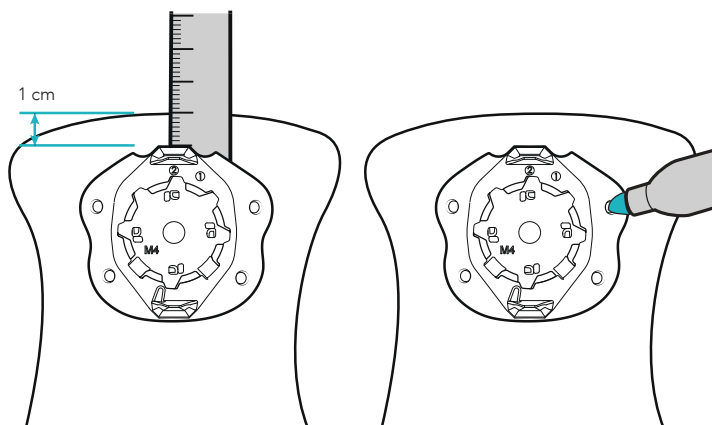
- 2 a) Fissare le guide QuickLace b) Fissare il cappuccio del rivetto femmina sulla parte superiore della guida QuickLace, tenendo la guida fissata alla scarpa.



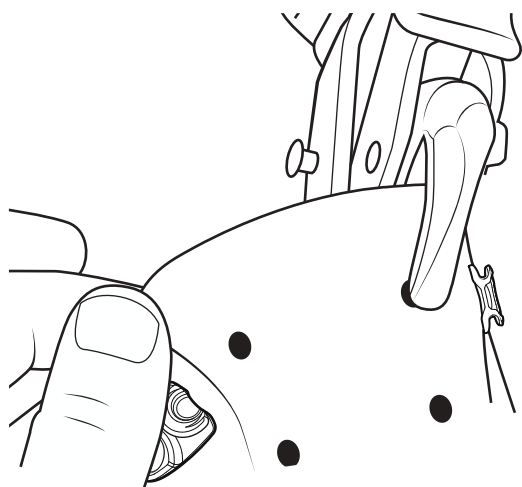
- 3 Una volta posizionato il rivetto, fissare i rivetti con l'apposito attrezzo. Ripetere l'operazione per tutte le guide.



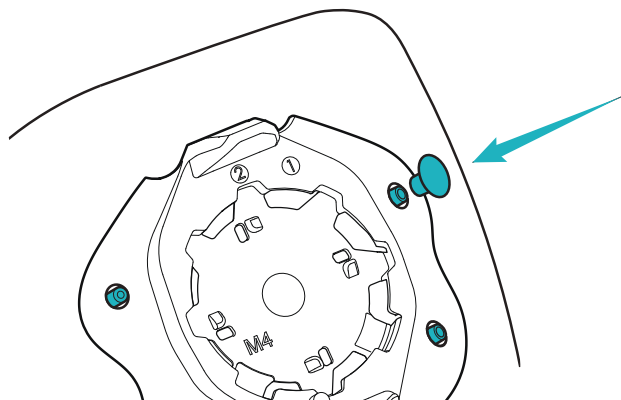
- 4 Determinare la posizione della rotella. Lasciare 1 cm di spazio tra la parte superiore della linguetta e quella dell'alloggiamento. Segnare la posizione di tutti e 4 i fori.



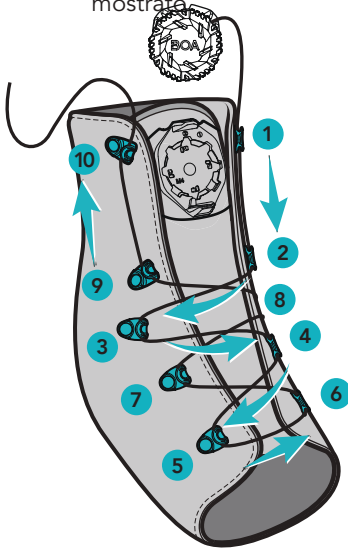
- 5 Praticare un foro utilizzando la punzonatrice da 1/8" sull'utensile QuickFit™.



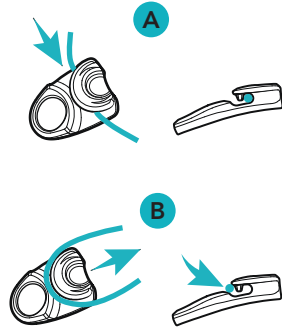
- 6 Fissare l'alloggiamento del quadrante alla linguetta. Rivetti a scatto come descritto nel passaggio 2. Se il posizionamento è soddisfacente, fissare con l'utensile QuickFit™.



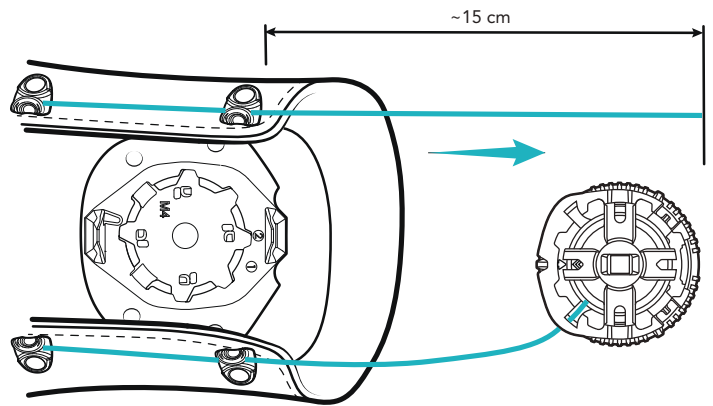
- 7 Allacciare le guide come mostrato



Il laccio può essere inserito direttamente nella guida (A) o tirato in posizione (B).

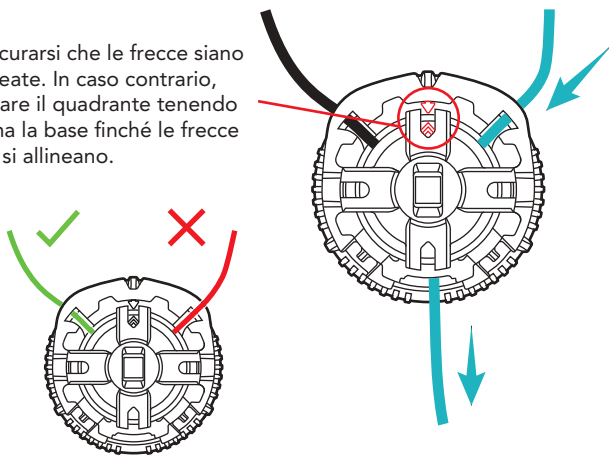


- 8 Tira il cavo dai passaggi dell'allacciatura e aggiungi circa 15 cm di laccio dall'ultima guida fino alla parte posteriore della rotella. Segna il punto e poi taglia il laccio con le tronchesi.

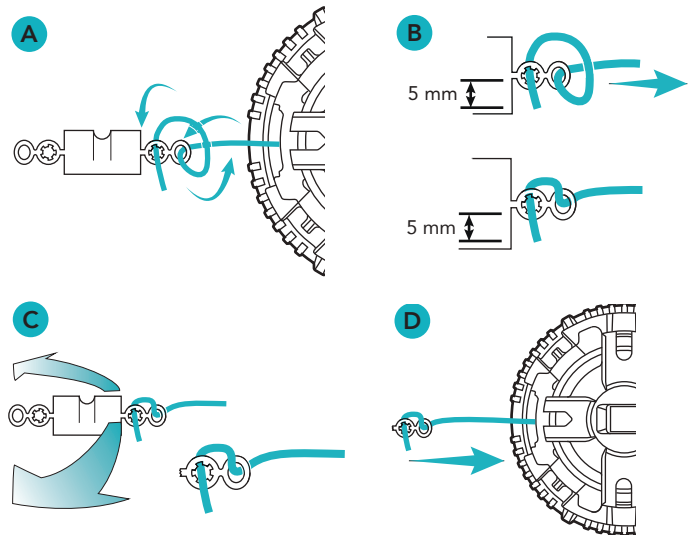


- 9 Inserire l'estremità libera del laccio nell'apposita porta, sopra la flangia di plastica, non sotto. Quindi spingere il laccio attraverso il quadrante finché non fuoriesce dal fondo.

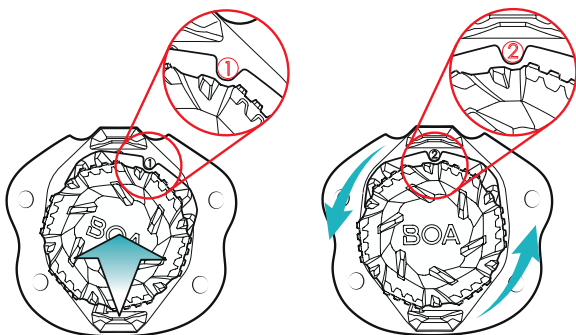
Assicurarsi che le frecce siano allineate. In caso contrario, ruotare il quadrante tenendo ferma la base finché le frecce non si allineano.



- 10 Infilare il fermalaccio come mostrato di seguito (A) e lasciare circa 5 mm di coda. Tirare il nodo lasciando i 5 mm di coda (B). Rompere Staccare il doppio fermalaccio dalla base (C) e tirare il nodo nel corpo della manopola con una trazione decisa (D).



- 11 Allineare la tacca sulla base della manopola con il numero "1" sull'alloggiamento della manopola e spingere la manopola nell'alloggiamento. Ruotare la manopola in senso antiorario finché la tacca non mostra il numero "2" sul collare.



- 12 Verificare il funzionamento del sistema. Ruotare la manopola in senso orario per stringere il laccio ed estrarla per allentare la tensione. È possibile estrarre il laccio dalla guida per indossarlo o toglierlo rapidamente.

