

Besuchen Sie [www.clickacademy.co](http://www.clickacademy.co) für wichtige Videos und Anleitungen zur Arbeit mit Click Reels



## Hinweise

Muss von einem zugelassenen Fachmann installiert werden. Ein zu starkes Anziehen könnte die Blutzirkulation beeinträchtigen. Die Spitze nutzt sich ab:

- Prüfen Sie regelmäßig auf Verschleiß oder Schäden.
- Achten Sie auf gebrochene Fasern in Bereichen mit hoher Abnutzung.
- Ersetzen Sie die Spitze, wenn eine große Anzahl von Fasern gebrochen ist.
- Tauschen Sie die Spitze alle 6 Monate aus.
- Halten Sie die Spitze von offenen Flammen und scharfen Kanten fern.

**Gewichtsgrenze:** 300lbs/135kg

Siehe Anleitungen in anderen Sprachen: [clickmedical.co/instructions](http://clickmedical.co/instructions)

## Spitze

Hohe Kapazität (HC) - Für die Verwendung mit **RevoLock®** und **RevoSurface®**

Hohe Strapazierfähigkeit (HD) - Zur Verwendung mit **RevoFit®**

## GARANTIE

Der Click Reel ist garantiert für die Lebensdauer des Geräts, in das er ursprünglich eingebaut wurde. Die Registrierung des Click Reel ist zum Zeitpunkt der Auslieferung des Geräts erforderlich.

Zum Registrieren: [clickmedical.co/contact-us/cr-registration/](http://clickmedical.co/contact-us/cr-registration/)

## GARANTIE

Für Garantieinformationen zu allen Produkten von Click Medical: [clickmedical.co/terms/#warranty](http://clickmedical.co/terms/#warranty)

## U.S. Kunden:

Kontakt: [Help@ClickMedical.co](mailto:Help@ClickMedical.co)

Tel: +1-970-670-7012

## Internationale Kunden:

Bitte wenden Sie sich an Ihren örtlichen Händler. Siehe Anleitungen in anderen Sprachen:

[clickmedical.co/instructions](http://clickmedical.co/instructions)

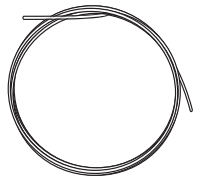
**Die Produkte von Click Medical sind patentrechtlich geschützt.**

Für eine vollständige Liste siehe [www.clickmedical.co/patents](http://www.clickmedical.co/patents)

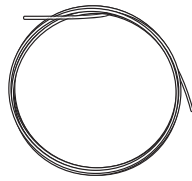
## Set Inhalte:

HC - Hohe Kapazität  
**RevoLock® & RevoSurface®**

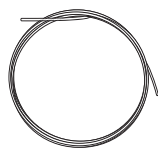
HD - Hohe Strapazierfähigkeit  
**RevoFit®**



- OR -



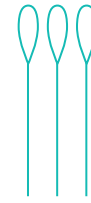
2.0m  
HC oder HD Spitze



Metall-  
Spitzenzuführung



Spulenwerkzeug



Kunststoff-Schnürsenkelhalter x 3

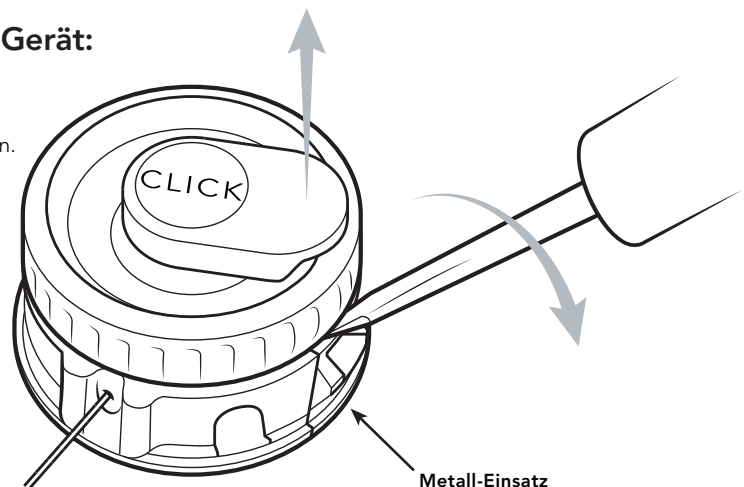


Verschlussstopfen

## Click Reel umspannen

### 1 Entfernen Sie die vorhandene Spule vom Gerät:

- Suchen Sie den Metalleinsatz.
- Führen Sie einen kleinen Schlitzschraubendreher Nr. 1 zwischen dem Metalleinsatz und dem Trommelkörper ein.
- Heben Sie die Spule vorsichtig nach oben.

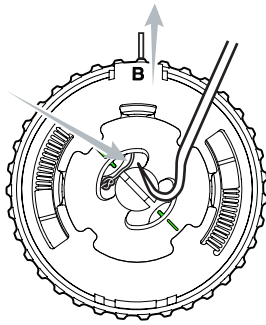


Metall-Einsatz

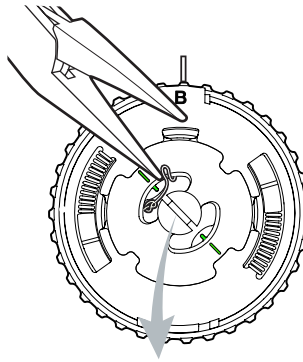
## 2 Entfernen Sie das alte Band vom Gerät und von der Spule:

- Ziehen Sie alle Schnüre aus dem Gerät und der Spule.
- Verwenden Sie einen scharfen Pickel, um die Schnur aus der Schnurtasche zu entfernen.

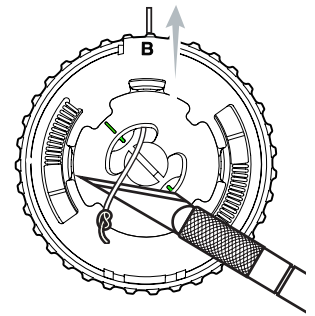
Entfernen Sie die Spitze aus der Tasche



- Ziehen Sie den Knoten mit einer Zange aus der Schnürsenkeltasche.



- Schneiden Sie den Knoten ab und ziehen Sie die Spitze aus der Spule.



## 3 Führen Sie den neuen Schnürsenkel durch den vorhandenen Schnürsenkelweg im Gerät.

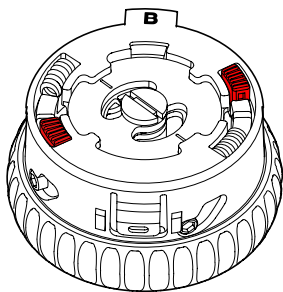
- Schneiden Sie die Länge ab, und lassen Sie ca. 20 cm Spitze übrig.
- Das weitere Zuschneiden der Spitze erfolgt in Schritt 6, bevor Sie die Spitze abbinden.

**Profi-Tipp:** Messen Sie bei RevoLock-Anwendungen die Länge des Schnürsenkels so aus, dass sie der Gliedmaßenlänge des Patienten entspricht.

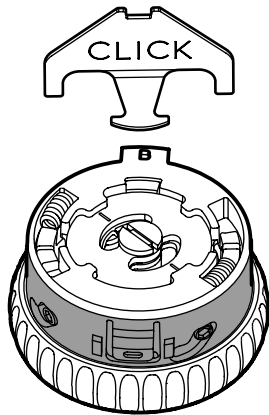
## 4 Bereiten Sie die Click-Rolle für die Verschnürung vor:

Wenn die Spule mit roten Verschlussstopfen ausgestattet ist, fahren Sie mit Schritt 5 fort.

Wenn die roten Verschlussstopfen nicht installiert sind, führen Sie zuerst die folgenden Schritte aus.



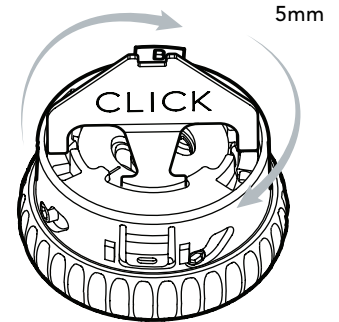
Halten Sie die Basis der Rolle fest (grau unterlegt)



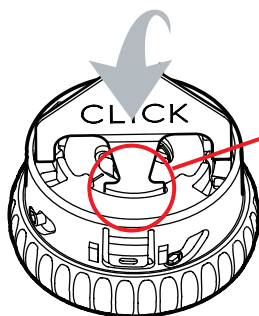
Setzen Sie das Rollenwerkzeug in die Schlitz des Schaltrings ein.



Drehen Sie das Werkzeug und den Schaltring 5 mm im Uhrzeigersinn.

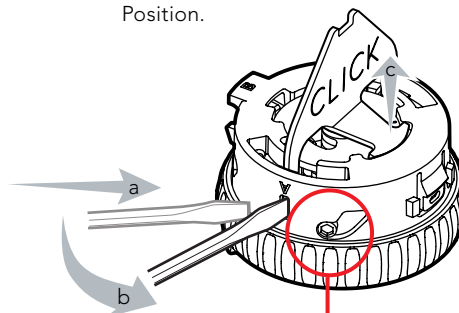


Drehen Sie das "T" nach unten in die Tasche der Rolle



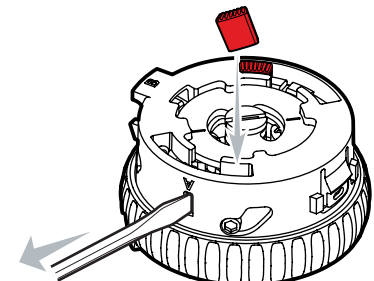
Werkzeug "T" in die Rollentasche eingesetzt

- Führen Sie einen Schlitzschraubendreher Nr. 1 in die unbenutzte Spitzenöffnung ein.
- Drehen Sie den Schraubendreher gegen den Uhrzeigersinn und drücken Sie ihn in die Mitte der Rolle, um den Shift Ring zu verriegeln.
- Entfernen Sie das Spulenwerkzeug. Der Schraubendreher hält nun den Schaltring in Position.



Stellen Sie sicher, dass die seitlichen Schrauben neben der Skala sitzen.

- Richten Sie die Wölbung des Stopfens an der Öffnung aus.
- Verschlussstopfen abwinkeln.
- Beide Verschlussstopfen in die Öffnungen einsetzen und bündig drücken.
- Schraubendreher entfernen.



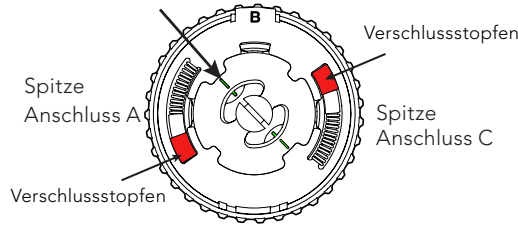
**Profi-Tipp:** Wenn der Schaltring nicht vollständig sitzt, drehen Sie das Rad leicht, bis der Shift@-Ring vollständig sitzt.

## 5 Befestigen Sie die Spitze an der Click Reel:

### Schritt 1

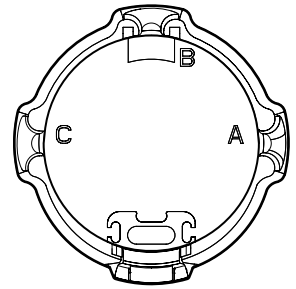
Vergewissern Sie sich, dass die Spule zum Schnüren bereit ist. Beide Verschlussstopfen sollten an ihrem Platz sein. Die **grünen Markierungen** auf der Spule sollten mit den **grünen Markierungen** auf der Unterlegscheibe übereinstimmen. Falls erforderlich, drehen Sie das Rad, um die **grünen Markierungen auszurichten**.

Justieren Sie die Ausrichtung durch Drehen der Skala.



### Schritt 2

Bringen Sie das Gerät wieder an. Befestigen Sie jede Schnur an ihrem entsprechenden Schnuranschluss an der Spule - A, B oder C.

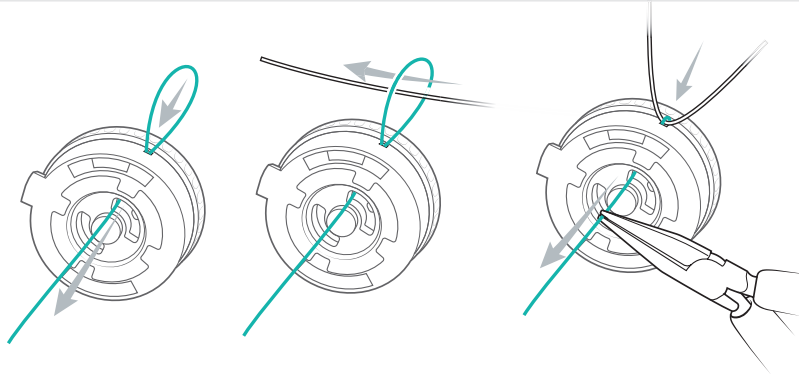


### Schritt 3

Schnüren Sie die Rolle mit dem Plastikschnurvorschub.

#### Profi-Tipp:

Ziehen Sie die Spitze vorsichtig durch die Vertiefung, um zu vermeiden, dass die Plastikspitzenzuführung zerbricht.



### Schritt 4

Knüpfen Sie einen einfachen Überhandknoten für die HD-Spitze (1) und einen doppelten Überhandknoten für die HC-Spitze (2). Schneiden Sie die Spitze auf <5 mm ab und brennen Sie das Ende der Spitze leicht an.

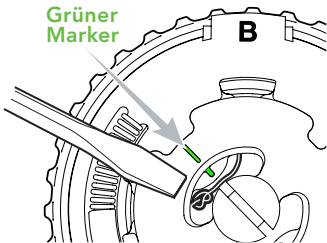


### Schritt 5

Ziehen Sie an der Spitze, um den Knoten in die entfernte Spitzentasche auf der gegenüberliegenden Seite der **grünen Markierung** zu setzen.

**Drücken Sie den Knoten mit einem Schlitzschraubendreher Nr. 1 vollständig in die Vertiefung:**

Grüner Marker



### Schritt 6

Ziehen Sie am freien Ende der Spitze, um die lose Spitze aus dem Gerät zu entfernen.

Wiederholen Sie Schritt 3, um das freie Schnurende durch die Spule zu führen.

Messen Sie ca. 10 cm der Schnur ab.

Wiederholen Sie Schritt 4, um einen Überhandknoten zu binden, zu schneiden, zu brennen und zu befestigen.

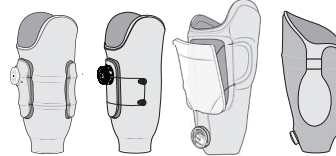
**Profi-Tipp:** Für RevoLock-Anwendungen messen Sie genügend Schnürsenkel aus, um die Länge der Gliedmaßen des Patienten zu bestimmen.

### Schritt 7 Entscheiden Sie, welchen Rollenmodus Sie aktivieren möchten:

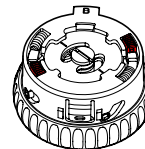
Weitere Informationen zu den Rollenmodi finden Sie in unserem Video hier: <https://vimeo.com/786989811>

EINSTELLBARE DESIGNS MIT Weniger als 3" Spitzenaufnahme

75% der Anwendungen

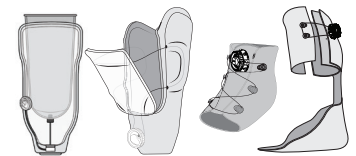


Lassen Sie die Red Lock Plugs in der Spule installiert.

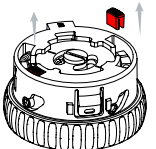


EINSTELLBARE DESIGNS MIT Mehr als 3" Schnürsenkelaufnahme

25% der Anwendungen



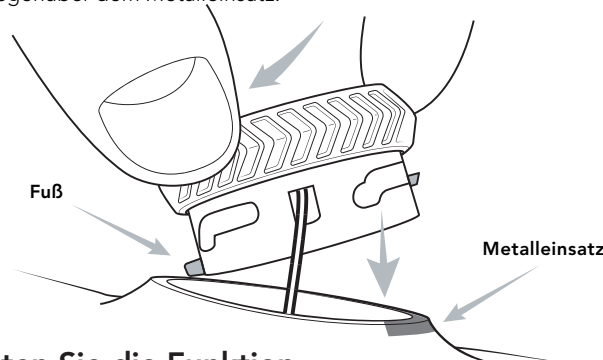
Entfernen Sie Red Lock Plugs nach dem Schnüren der Rolle.



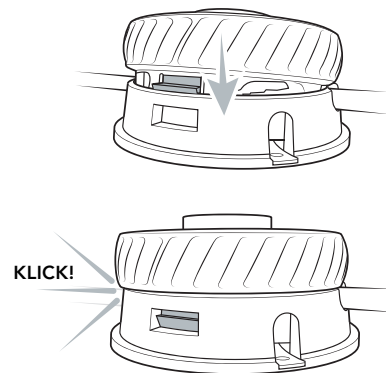
**Profi-Tipp:** Zentrale Verarbeiter sollten das Gerät mit installierten Red Lock Plugs in der Rolle ausliefern. So kann der Anwender entscheiden, ob er den Power-Modus oder den Shift-Modus wünscht.

## 6 Installieren Sie die Click Reel:

a. Stecken Sie den Fuß der Spule in die Aussparung im Boden des Kragens gegenüber dem Metalleinsatz.



b. Drücken Sie die Spule fest in die Manschette (Sie sollten ein "KLICK" hören, wenn sie fest sitzt).



## 7 Testen Sie die Funktion.

Schalten Sie das System vor der Auslieferung 3 Mal ein, um die Funktion zu überprüfen.

## 8 Wichtig!

Bringen Sie als letzten Schritt der Herstellung die Gebrauchsanweisung für den Patienten am Zifferblatt an.

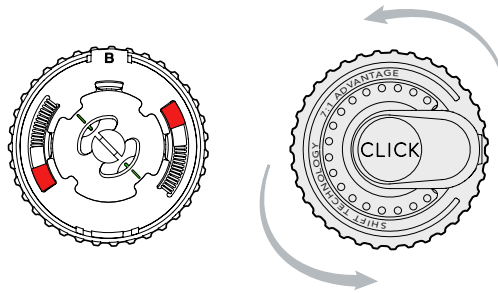
# Click Reel Betriebsanleitung

Die Haspel kann entweder im Power-Modus oder im Shift-Modus betrieben werden.

Wenn Sie zwischen den Modi wechseln möchten, sehen Sie sich unser Video zu diesem Vorgang an: <https://vimeo.com/786989811>

## So bedienen Sie die Click®-Trommel im **Power-Modus** - mit roten Verschlussstopfen

- 1 Drehen Sie das Rad im Uhrzeigersinn, um die gewünschte Spannung zu erreichen.
- 2 Drehen Sie das Rad gegen den Uhrzeigersinn, um die Spannung zu lösen.
- 3 Nehmen Sie bei Bedarf eine Feineinstellung vor.



Wenn die Spule beim Drehen immer klickt, befindet sie sich im Power-Modus.

## So bedienen Sie die Click®-Rolle im **Shift-Modus** - Ohne rote Verschlussstopfen

- 1 Drehen Sie die Spule im Uhrzeigersinn, um die Spitze schnell aufzunehmen.
- 2 Drehen Sie das Rad weiter. Die Spule schaltet automatisch von "leise" auf "klickend" um.
- 3 Mikro-Einstellung durch Drehen vorwärts oder rückwärts.
- 4 Um die Schnur vollständig zu lösen, spulen Sie sie gegen den Uhrzeigersinn ab, bis das "Klicken" aufhört. Die Schnur lässt sich dann frei von der Spule lösen.



Die Spule arbeitet während des Aufwickelns geräuschlos.



Sobald es klickt, hält die Spule die Schnurspannung und wickelt die Schnur mit höherer Kraft auf.



## Überprüfen Sie Ihr System regelmäßig.



### Spitze inspizieren:

- ✓ Regelmäßig auf Verschleiß oder Beschädigung prüfen
- ✓ Bei jedem Anzeichen von Abnutzung austauschen
- ✓ Spitzen alle 6 Monate austauschen



Dieses Produkt ist wasserdicht und kann untergetaucht werden. Spülen Sie es nach der Verwendung in Salzwasser, Sand oder Schlamm mit Süßwasser ab.

**UK REP**

MDSS-UK RP LIMITED, 6 Wilmslow Road  
Rusholme, M14 5TP Manchester  
Vereinigtes

**CH REP**

MDSS CH GmbH, Laurenzenvorstadt 61  
5000 Aarau, Schweiz

**MD**  
**EC REP**

MDSS GmbH, Schiffgraben 41  
30175 Hannover, Deutschland



Click Medical, LLC, 1205 Hilltop Parkway, W101  
Steamboat Springs, CO 80487, USA +1-970-670-7012