

Visitez www.clickacademy.co pour des vidéos importantes et des instructions sur le travail avec Click Reels.



Avis

Doit être installé par un professionnel agréé.
Un serrage excessif pourrait compromettre la circulation.
Le Lacet s'usera :

- Vérifiez régulièrement l'absence d'usure ou de dommages.
- Recherchez les fibres cassées autour des zones de forte usure.
- Remplacez le Lacet si une quantité importante de fibres est cassée.
- Remplacez proactivement les lacets tous les 6 mois.
- Gardez le Lacet loin des flammes nues et des bords tranchants.

Limite de poids: 300lbs/135kg

Voir les instructions dans d'autres langues: clickmedical.co/instructions

Lacet

Haute capacité (HC) - Pour utilisation avec **RevoLock®** et **RevoSurface®**

Haute durabilité (HD) - Pour utilisation avec **RevoFit®**

GARANTIE

Le Click Reel est garanti pour la durée de vie de l'appareil dans lequel il est installé à l'origine. L'enregistrement du Click Reel est requis au moment de la livraison du dispositif original. Pour s'enregistrer: <https://clickmedical.co/contact-us/cr-registration/>

GARANTIE

Pour obtenir des informations sur la garantie de tous les produits de Click Medical: <https://clickmedical.co/terms/#warranty>

Clients américains:

Contact Help@ClickMedical.co

Tel: +1-970-670-7012

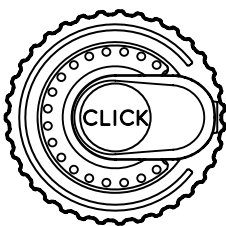
Clients internationaux:

Veillez contacter votre distributeur local.

Les produits de Click Medical sont protégés par des brevets.

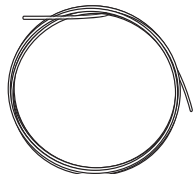
Pour une liste complète, voir www.clickmedical.co/patents

Contenu du kit:



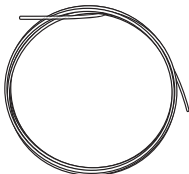
Click Reel

HC - Haute Capacité
RevoLock® & **RevoSurface®**



2.0m
Lacet HC ou HD

HD - Haute durabilité
RevoFit®



- OR -



Distributeur
de Lacet en
métal



Outil Reel

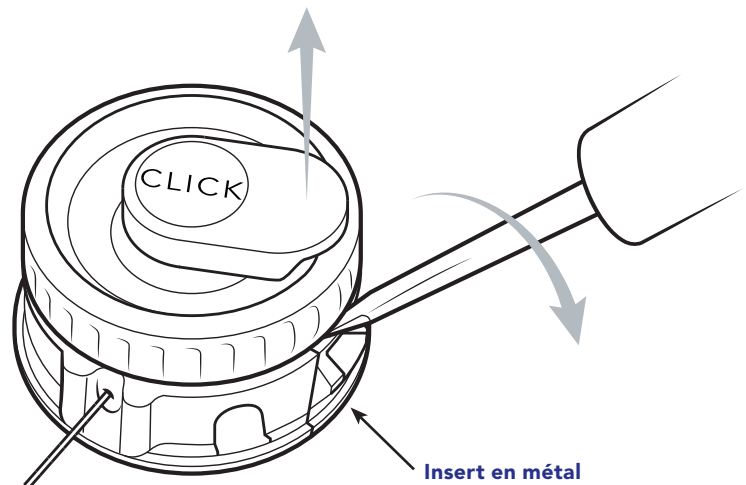


Distributeur
de Lacet en
plastique x 3

Remplacement de Click Reel

1 Retirez le Reel existant de l'appareil:

- Localisez l'insert métallique.
- Insérez un petit tournevis à tête plate entre l'insert métallique et le corps du reel.
- Faites doucement levier sur le reel vers le haut.
- Coupez le Lacet et retirez tout le Lacet du dispositif.



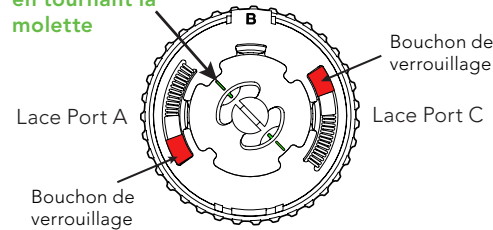
Insert en métal

2 Attachez le lacet au Click Reel:

Étape 1

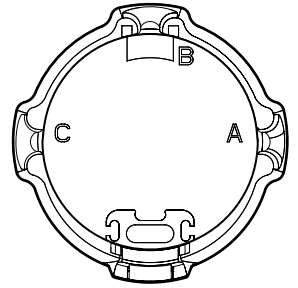
Assurez-vous que le reel est prêt pour le laçage. Les deux bouchons de verrouillage doivent être en place. Les **marques vertes** sur la bobine doivent être alignées avec les **marques vertes** sur la rondelle. Si nécessaire, tournez la molette pour aligner les **marques vertes**.

Ajustez l'alignement en tournant la molette



Étape 2

Relacez l'appareil. Attachez chaque lacet à son port correspondant sur le reel - A, B, ou C.

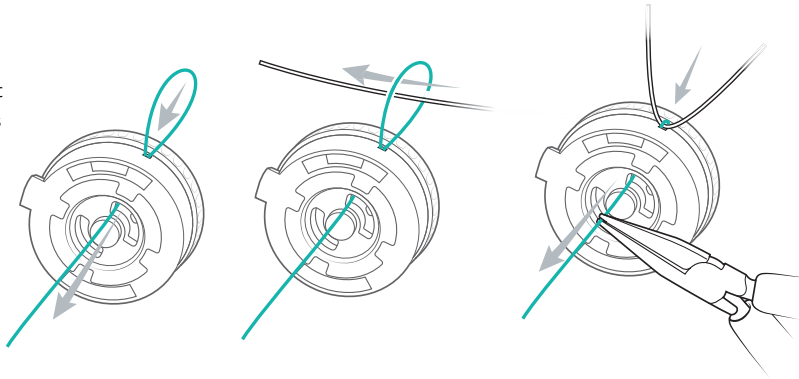


Étape 3

Lacez le reel en utilisant le distributeur de lacets en plastique.

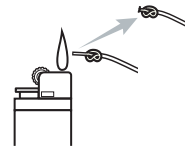
Conseil de pro:

Tirez délicatement le lacet à travers la cavité pour éviter de casser le distributeur de lacet en plastique.



Étape 4

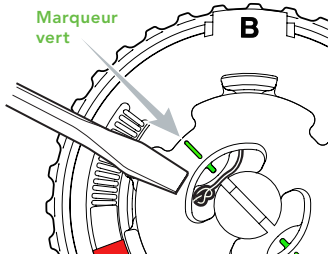
Faites un nœud **plat simple** pour le Lacet HD (1) et un nœud **plat double** pour le Lacet HC (2). Coupez la queue à <5mm et brûlez légèrement l'extrémité de la queue.



Étape 5

Tirez le lacet jusqu'au nœud de siège dans la poche de lacet la plus éloignée, du côté opposé au **marqueur vert**.

Enfoncez complètement le nœud dans la cavité à l'aide d'un tournevis à tête plate #1:



Étape 6

Tirez sur l'extrémité libre du lacet pour retirer le lacet du dispositif.

Répétez l'étape 3 pour faire passer l'extrémité libre du Lacet dans le reel.

Mesurez environ 10 cm de lacet.

Répétez l'étape 4 pour faire un nœud plat, le couper, le brûler et le placer.

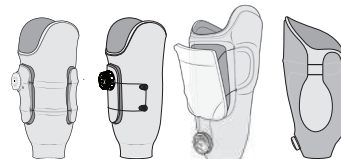
Conseil de pro: Pour les applications RevoLock, mesurez une longueur de lacet suffisante pour correspondre aux spécifications de longueur des membres du patient.

Étape 7 Décidez du Mode d'enrouleur à activer:

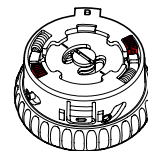
Pour plus d'informations sur les Modes d'enrouleur, regardez notre vidéo ici: <https://vimeo.com/786989811>

DES MODÈLES AJUSTABLES AVEC Moins de 3" de prise de lacet

75% des Applications

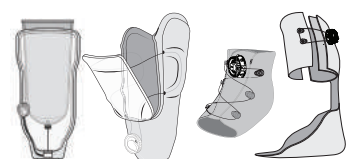


Maintenir les Red Lock Plugs dans l'enrouleur.

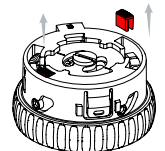


DES MODÈLES AJUSTABLES AVEC Plus de 3" de prise de lacet

25% des Applications



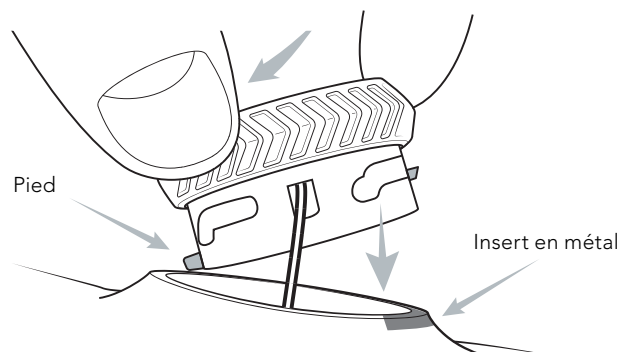
Retirer les Red Lock Plugs après avoir lacé l'enrouleur.



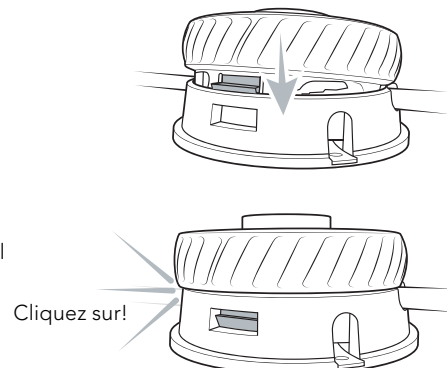
Conseil de pro: Les fabricants centraux doivent livrer l'appareil avec les Red Lock Plugs installés dans l'enrouleur. Cela permet au praticien de décider s'il veut le Mode Power ou le Mode Shift.

3 Installez le Click Reel:

a. Insérez le pied du reel dans le vide situé au fond du collier, à l'opposé de l'insert métallique.



b. Enfoncez fermement le reel dans le collier (vous devez entendre un "CLIC" lorsqu'il est bien fixé).



4 Fonction de test:

Faites tourner le système 3 fois avant de le livrer pour vérifier son bon fonctionnement.

5 Important.

La dernière étape de la fabrication consiste à fixer l'**étiquette du mode** d'emploi du patient sur le cadran.

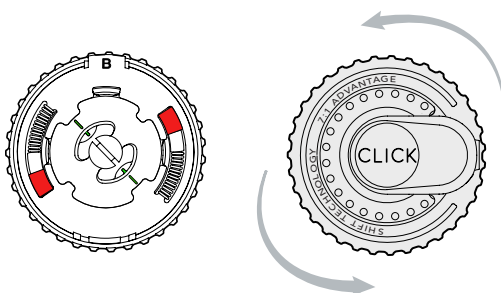
Mode d'emploi du Click Reel

L'enrouleur peut fonctionner en Mode Power ou en Mode Shift.

Si vous souhaitez passer d'un Mode à l'autre, consultez notre vidéo sur la procédure à suivre: <https://vimeo.com/786989811>

Comment faire fonctionner Click® Reel en **Mode Power** - avec les Red Lock Plugs

- 1 Tournez la molette dans le sens des aiguilles d'une montre pour obtenir la tension souhaitée.
- 2 Tournez la molette dans le sens inverse des aiguilles d'une montre pour relâcher la tension.
- 3 Procéder à des micro-ajustements si nécessaire.



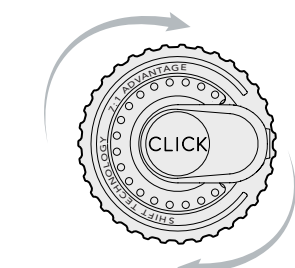
Si l'enrouleur émet toujours un clic lorsqu'on le tourne, il est en Mode d'alimentation.

Comment faire fonctionner le Click® Reel en **Mode Shift** - sans Red Lock Plugs

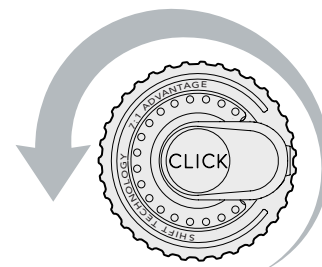
- 1 Tourner l'enrouleur dans le sens des aiguilles d'une montre pour prendre rapidement le lacet.
- 2 Continuez à tourner la molette. Il passera automatiquement de "silent" à "clicking".
- 3 Micro-ajustement par rotation vers l'avant ou vers l'arrière.
- 4 Pour libérer complètement le lacet, dérouler dans le sens inverse des aiguilles d'une montre jusqu'à ce que le "clic" s'arrête. Le lacet se détache alors librement de l'enrouleur.



L'enrouleur fonctionne silencieusement tout en prenant de la place.



Une fois enclenché, l'enrouleur maintient la tension du lacet et enroule le lacet à une puissance plus élevée.



Inspectez régulièrement votre système.



Inspecter le lacet:

- ✓ Vérifiez régulièrement l'usure ou les dommages
- ✓ Remplacer à tout signe d'usure
- ✓ Remplacer le lacet tous les 6 mois



Ce produit est étanche et submersible. Rincer à l'eau douce après une utilisation dans l'eau salée, le sable ou la boue.

UK REP

MDSS-UK RP LIMITED, 6 Wilmslow Road
Rusholme, M14 5TP Manchester
Royaume-Uni

CH REP

MDSS CH GmbH, Laurenzenvorstadt 61
5000 Aarau, Suisse

MD
EC REP

MDSS GmbH, Schiffgraben 41
30175 Hannover, Allemagne



Click Medical, LLC, 1205 Hilltop Parkway, W101
Steamboat Springs, CO 80487, USA +1-970-670-7012